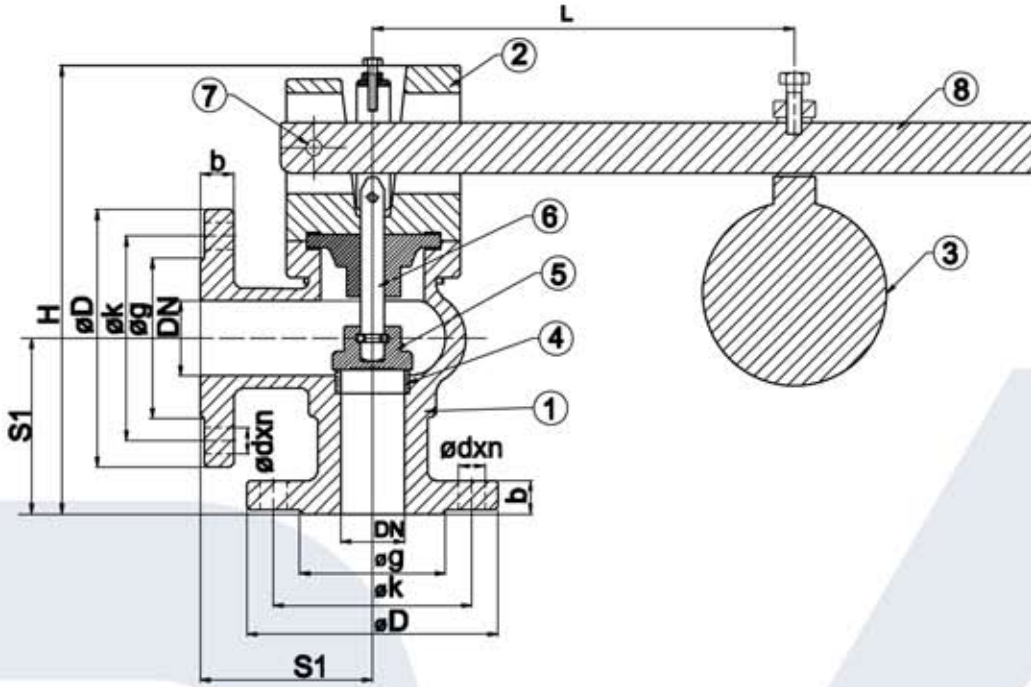


# SPRING LOADED SAFETY VALVE

## AĞIRLIKLİ EMNİYET VENTİLİ



### MALZEME ÖZELLİKLERİ / MATERIALS

PARÇA NO	PARÇA ADI	PART NAME	MALZEME	MATERIAL
1	GÖVDE	BODY	GG25	GG25
2	KAPAK	BONNET	GG25	GG25
3	AĞIRLIK	WEIGHT	GG20	GG20
4	SİT	SEAT	PASLANMAZ ÇELİK	STAINLESS STEEL
5	KLAPE	DISC	PASLANMAZ ÇELİK	STAINLESS STEEL
6	MİL	STEM	PASLANMAZ ÇELİK	STAINLESS STEEL
7	PİM	PIM	PASLANMAZ ÇELİK	STAINLESS STEEL
8	KOL	LEVER	ÇELİK	STEEL

### AĞIRLIKLİ EMNİYET VENTİLİ / Safety Valve (Weight Loaded)

Anma Basıncı Nominal Pressure	PN	16							
Anma Çapı Nominal Diameter	DN	25	32	40	50	65	80	100	
Vana Boyutları Valve Dimensions	L	400	447	542	537	627	618	655	
	H	242	261	286	301	364	406	461	
	S1	100	105	115	125	145	155	175	
Flanş Ölçüleri Flange Dimensions	PN 16	D	115	140	150	165	185	200	220
		k	85	100	110	125	145	160	180
		g	65	76	84	99	118	132	156
		b	16	18		20	22	24	
		d	14			19			
		n			4				8
		Ağırlık / Weight	Kg.	11.8	14.7	17.8	24	36	44

SICAKLIK / BASINÇ TEMPERATURE / PRESSURE					UYGULAMALAR • Sıcak ve Soğuk su sistemleri • Asit ve alkali özelliği bulunmayan akışkanlarda	APPLICATIONS • Hot and cold water • Fluid excluding acid & non flammable fluids
° C	-10..... + 120	200	250	300		
PN	16	13	11	10		



Adres : İkitelli OSB Eskoop Sanayi Sitesi C8 Blok No:549 Başakşehir / İstanbul Türkiye  
Tel: 212 297 57 30 Fax: 212 297 57 33 E-mail : dd@ddvalve.com Web: www.ddvalve.com