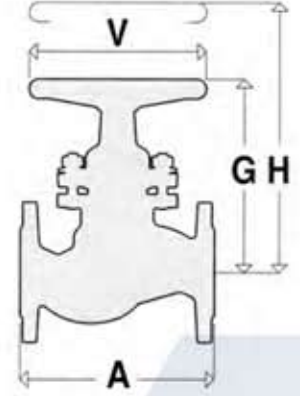


PISTON VALVE PISTONLU VANA



PN16 Flanşlı

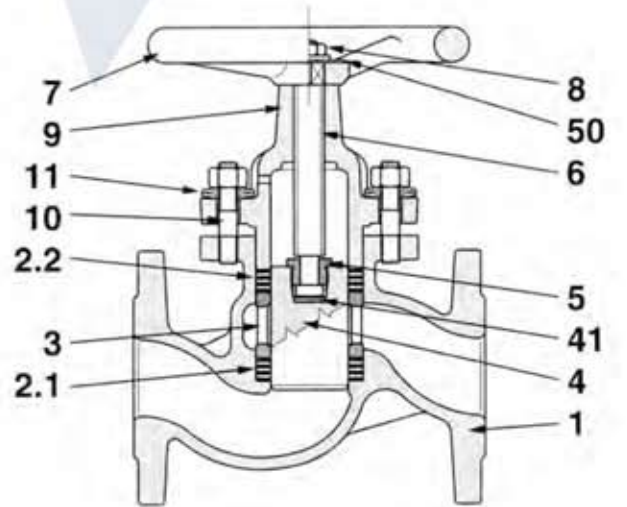
Ölçüler : DN15 - DN50
Basınç Sınırı : PN16 DIN 2401
Boyutlar : TS EN 558-1 (DIN 3202-F1)'e uygun (A)
Bağlantılar : TS ISO 7005-2'e göre flanşlı
Sıcaklık : -10 +300 C° (Tablo 1)
Malzeme Kodu : G
Uygulamalar : Buhar, Kızgın su, Sıcak su,
Su, Basınçlı hava, v.b akışkanlarda



VANA		BOYUTLAR				FLANŞ ÖLÇÜLERİ					AĞIRLIK
Tip	DN mm	A mm	G mm	H mm	V mm	D mm	b mm	z Adet	d mm	k mm	kg
BV	15	130	110	140	95	95	14	4	14	65	2,5
BV	20	150	135	170	115	105	16	4	14	75	3,8
BV	25	160	150	185	125	115	16	4	14	85	5,3
BV	32	180	170	215	150	140	18	4	19	100	7,7
BV	40	200	195	250	150	150	18	4	19	110	11,3
BV	50	230	225	285	200	165	20	4	19	125	15,4

D: Flanş çapı b: flanş kalınlığı z: delik sayısı d: delik çapı k: delik eksen çapı

Parça No / Adı	Malzeme
1 Gövde	JL 1040 (GG-25)
2.1 Alt ring	Grafit T1
2.2 Üst ring	Grafit T4
3 Ara parça	Karbon çelik / JL 1030 (GG-20)*
4 Piston	AISI 304/303*
5 İki parç. somun	Fe 37 + HT
6 Mil	C30
7 Volan	JL 1030 (GG-20)
8 Volan somunu	5.2
9 Kapak	JL 1040 (GG-25)
10 Saplama somun	5.6 - 5.2
11 Disk biç. yay	50 Cr V4
41 Dayama plakası	AISI 420HT
50 Etiket	Alüminyum



- DIN 10, 15, 20 çaplarda yoktur.
- DN25 ve daha büyük çaplar için
- * Anma çapına bağlı olarak değişir.



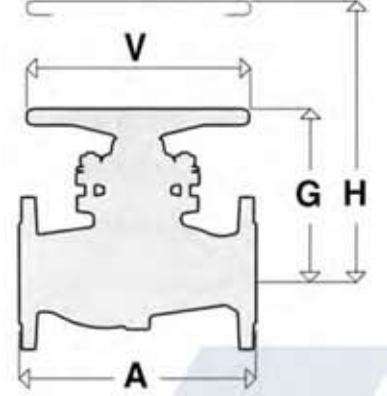
Adres : İkitelli OSB Eskoop Sanayi Sitesi C8 Blok No:549 Başakşehir / İstanbul Türkiye
Tel: 212 297 57 30 Fax: 212 297 57 33 E-mail : dd@ddvalve.com Web: www.ddvalve.com

PISTON VALVE PİSTONLU VANA



PN16 Flanşlı

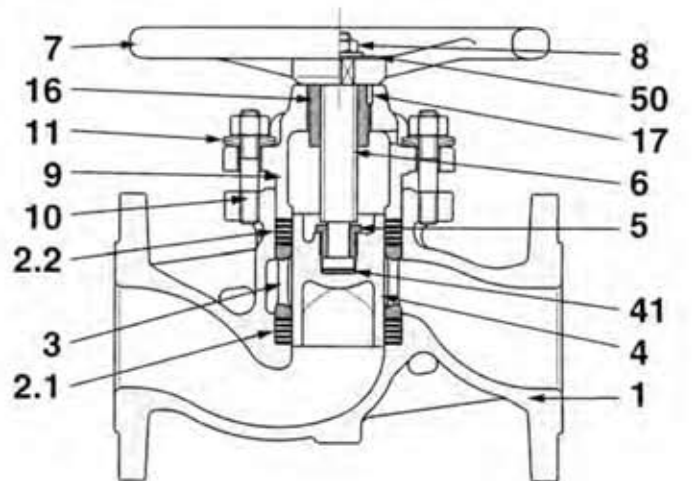
Ölçüler : DN 65 - DN 150
Basınç Sınıfı : PN 16 DIN 2401
Boyutlar : TS EN 558-1 (DIN 3202-F1)'e uygun (A)
Bağlantılar : TS ISO 7005-2'e göre flanşlı
Sıcaklık : -10 +300 C° (Tablo 1)
Malzeme Kodu : G
Uygulamalar : Buhar, Kızgın su, Sıcak su,
Su, Basınçlı hava, v.b akışkanlarda



VANA		BOYUTLAR				FLANŞ ÖLÇÜLERİ					AGIRLIK
Tip	DN mm	A mm	G mm	H mm	V mm	D mm	b mm	z Adet	d mm	k mm	kg
BVn	65	290	210	260	300	185	20	4	19	145	21,0
BVn	80	310	230	290	300	200	22	8	19	160	28,0
BVn	100	350	275	350	300	220	24	8	19	180	41,0
BVn	125	400	310	395	400	250	26	8	19	210	65,0
BVn	150	480	340	440	400	285	26	8	23	240	92,0

D: Flanş çapı b: flanş kalınlığı z: delik sayısı d: delik çapı k: delik eksen çapı

Parça No / Adı	Malzeme
1 Gövde	JL 1040 (GG-25)
2.1 Alt ring	Grafit T1
2.2 Üst ring	Grafit T1
3 Ara parça	JL 1030 (GG-20)
4 Piston	1.4086
5 İki parç. somun	Fe 37 + HT
6 Mil	C30
7 Volan	JL 1030 (GG-20)
8 Volan somunu	5.2
9 Kapak	JL 1040 (GG-25)
10 Saplama somun	5.6 - 5.2
11 Disk biç. yay	50 Cr V4
16 Vidalı burç	MS 58
17 Tespit pimi	Karbon çelik
41 Dayama plakası	AISI 420HT
50 Etiket	Alüminyum



Adres : İkitelli OSB Eskoop Sanayi Sitesi C8 Blok No:549 Başakşehir / İstanbul Türkiye
Tel: 212 297 57 30 Fax: 212 297 57 33 E-mail : dd@ddvalve.com Web: www.ddvalve.com