

PNEUMATIC SUPERHEATED OIL VALVE

PNÖMATİK KIZGIN YAĞ VANASI



Anma Ölçüsü

DN15 – DN100

Çalışma Basıncı

PN40

Bağlantı Şekli

ANSI 125-300 / DIN 2501 PN16 – PN40

Uçtan Uca Ölçüler

DIN 3202-F1

Gövde Malzemesi

Çelik Döküm GSC25-A216 Gr WCB

Paslanmaz Çelik A351 Gr CF8

İç Aksam

Paslanmaz Çelik

Çalışma Şartları

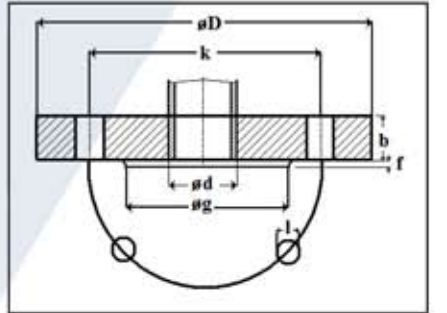
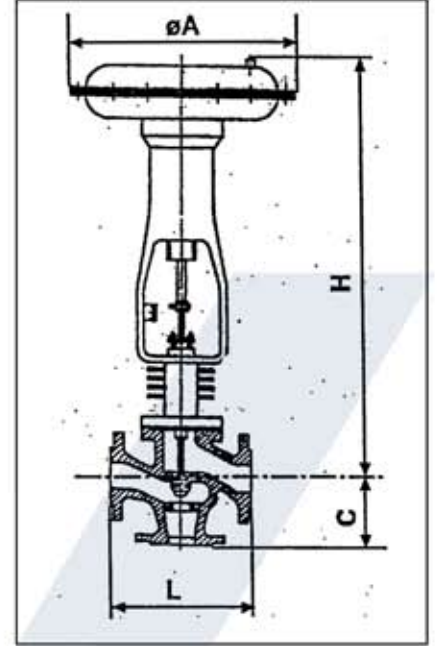
Maksimum çalışma sıcaklığı

Dökme demir GG22-A126 GrB -50°C'den +200°C'ye

Çelik Döküm GSC25-ASTM A216 WCB -10°C'den +300°C'ye

Kumanda Şekli

Pnömatik (Hava Kumandalı)



Parça adı	Malzeme 1	Malzeme 2	Malzeme 3
Gövde	GG22-25	GGG40	GS2C25 / A216 Gr WCB
Disk	AISI 304	AISI 304	GS2C25 / A216 Gr WCB
Ring	AISI 304	AISI 304	AISI 304
Mil	AISI 304	AISI 304	AISI 304
Kapak	GG22-25	ST37	GS2C25 / A216 Gr WCB
Aktüatör	GG22-25		

DN	15	20	25	32	40	50	65	80	100
İNÇ	1/2"	3/4"	1"	1 1/4"	1 1/2"	2"	2 1/2"	3"	4"
L	130	150	160	160	200	230	290	310	250
H	300	320	340	350	460	470	480		
A	280	280	280	280	280	280	280		
PN 16 (DIN 2501 – BS 4505)									
Ø D	95	105	115	140	150	165	185	200	220
Ø k	65	75	85	100	110	125	145	160	180
Ø g	45	58	68	78	88	102	122	138	158
n	4	4	4	4	4	4	4	8	8
Ø d ₂	14	14	14	18	18	18	18	18	18
b	14	16	16	18	18	20	20	22	24

"f" yüksekliği DN15 – DN 32 arası 2 mm

DN40 – DN250 arası 3 mm



Adres : İkitelli OSB Eskoop Sanayi Sitesi C8 Blok No:549 Başakşehir / İstanbul Türkiye
Tel: 212 297 57 30 Fax: 212 297 57 33 E-mail : dd@ddvalve.com Web: www.ddvalve.com