

METALIC TUBE FLOW METER

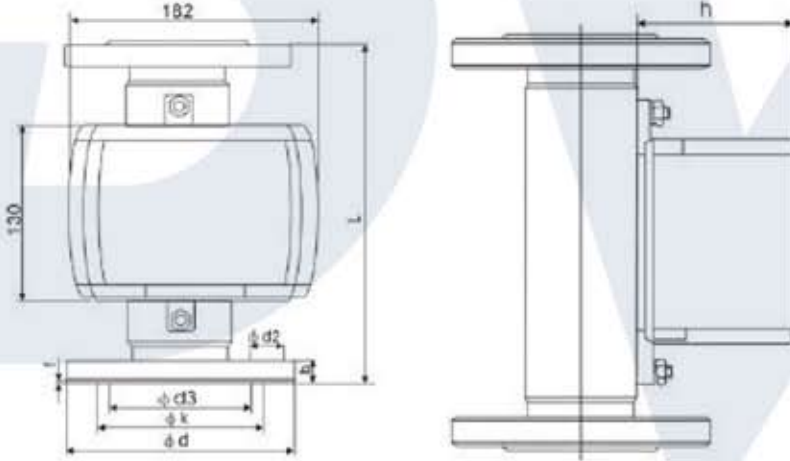
METAL GÖVDELİ ŞAMANDIRALI DEBİMETRE



Teknik Özellikler

Ölçüm aralığı	Su (20°C) (2,5-10000) L/H ; Hava (20°C,101325Mpa) (0,07-750m ³ /H)
Skale açıklığı :	1:10
Hassasiyet %	1,5 veya 2,5
Akışkan Basıncı	1,6 Mpa
Akışkan Sıcaklığı	-80°C-200°C (PTFE'li modellerde +285°C)
Ortam Sıcaklığı	250°C-55°C
Opsiyonel	4..20mA

FLANŞ VE CİHAZ ÖLÇÜLERİ



Çap DN	Max Basıncı MPa	Ød mm	Ød3 mm	Øk mm	Ød2 mm	b mm	f mm	L mm	h mm
15	4,0	95	45	65	4xØ14	16	2	250	85
25	4,0	115	68	85	4xØ14	18	2	250	85
50	4,0	165	102	125	4xØ18	20	3	250	85
65	2,0	180	120	140	4xØ18	20	3	250	85
80	1,6	200	138	160	8xØ18	20	3	250	85
100	1,6	220	162	180	8xØ18	20	3	250	85
125	1,6	250	188	210	8xØ18	22	3	400	85
150	1,6	285	218	240	8xØ18	22	3	400	85



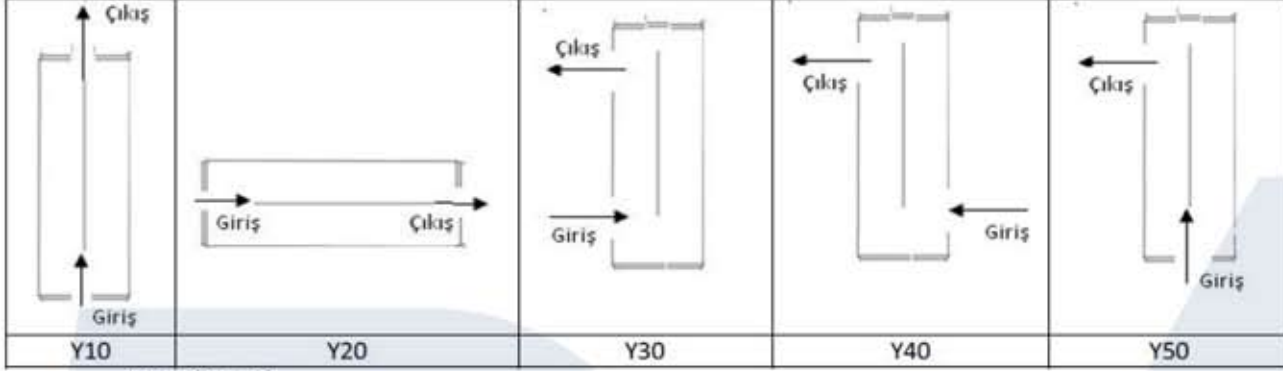
METALIC TUBE FLOW METER

METAL GÖVDELİ

ŞAMANDIRALI DEBİMETRE



Model Seçimi :



AKIŞ YÖNLERİ

Ölçü	Akış Yönü		Akışkanın Temas ettiği Noktaların malzeme cinsi		Çalışma Şartları		
	A	B	C	D			
		Giriş	Çıkış				
DN15	Y10	Alt orta	Üst orta	RRO	0Cr18Ni12Mo2Ti	F	Korozyona dayanıklı
DN25	Y20	Yan sol	Yan sağ	RR1	1Cr18Ni9Ti	T	Muhafazalı
DN50	Y30	Alt yan sol	Üst yan sol	RP	PTFE	Z	Buhara uygun
DN65	Y40	Alt yan sağ	Üst yan sol	Ti	Titanyum	G	Yüksek sıcaklığa uygun
DN80	Y50	Alt orta	Üst yan sol	RL	316L	Y	Yüksek basınca uygun
DN100						B	Alevlenmeyen prof tip
DN125							
DN150							

OSİYONEL DONANIM

Fonksiyon Kodu	Fonksiyon
Es1	Harici sensör4-20mA sinyal,EX-proff ibllCT5,LB905tip
Es2	Harici sensör4-20mA standart Tip
K1	1 kontkly yüksek limit alarm
K2	1 kontkly düşük limit alarm
K12	2 kontkly yüksek ve düşük limit alarm
JsB	Bataryalı LCD göstergeli,anlık ve toplam debi göstergeli
JsC	Şarjlı LCD göstergeli,anlık ve toplam debi göstergeli
JsD	Şarjlı 24V Pili LCD göstergeli,anlık ve toplam debi göstergeli
JsE	Şarjlı LCD göstergeli,anlık ve toplam debi göstergeli,4-20mA çıkışlı



Adres : İkitelli OSB Eskoop Sanayi Sitesi C8 Blok No:549 Başakşehir / İstanbul Türkiye
Tel: 212 297 57 30 Fax: 212 297 57 33 E-mail : dd@ddvalve.com Web: www.ddvalve.com