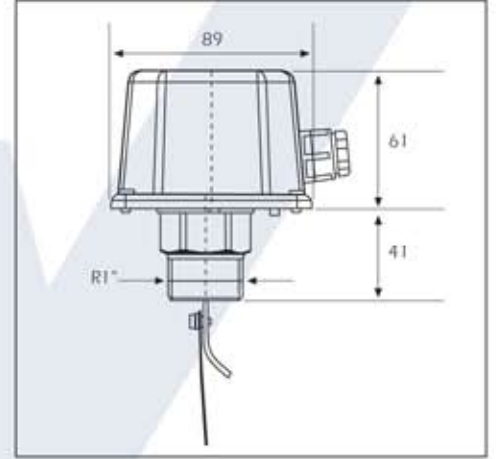
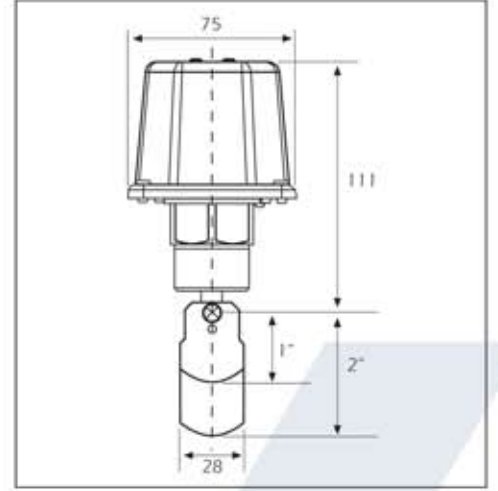
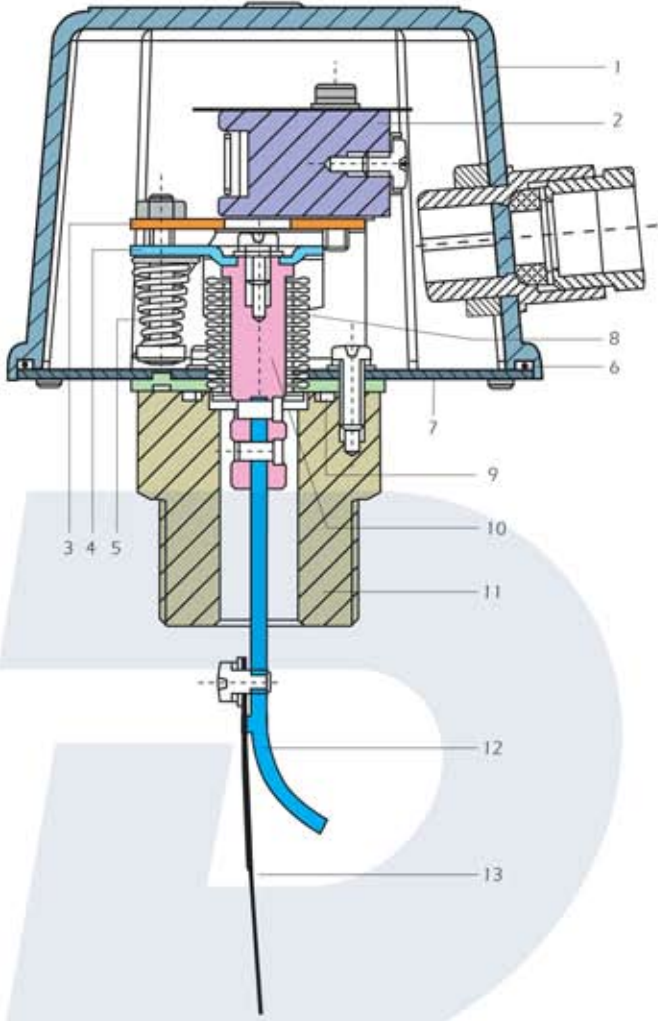


PEDDLE TYPE FLOWSWITCHES

PEDAL TİP AKIŞ ŞALTERLERİ



YEDEK PARÇALAR / SPARE PARTS

No.	PARÇA ADI / PART NAME	MALZEME / MATERIAL
1	Kapak / Cover	ABS - LEXAN
2	Switch / Switch	
3	Switch bağlantı parçası / Switch connection part	ST 37krom kaplı / ST 37 chrome cover
4	Switch baskı parçası / Switch pressing part	ST 37krom kaplı / ST 37 chrome cover
5	Switch baskı yayı / Switch spring	Yay çelği / Spring steel
6	Kapak sızdırmazlık o - ringi / Cover tightness o - ring	NBR
7	Saç gövde / Body	ST 37
8	Körük / Bellow	Cu Sn B
9	Sızdırmazlık o - ringi / Tightness o - ring	NBR
10	Körük mil / Bellows Spindle	M5 S6
11	Bağlantı rakoru / Connection raccord	M5 S6
12	Plaka tutucu kolu / Plate holding lever	M5 S6
13	Basınç ayar plakası / Pressure adjustment plate	AlSi 304

BOYUTLAR / DIMENSIONS

Çap / Size mm		1"	1 1/4"	1 1/2"	2"	2 1/2"	3"	4"	5"	6"	8"
Diferansiyel minimumda In differential minimum	Güçü artısta / Power increasing Güçü azalmanda / Power decreasing	1 0.6	1.3 0.8	1.7 1.1	3.1 2.2	4 2.7	6.2 4.3	8 6.1	12.9 9.3	16.8 12.3	46.5 38.6
Diferansiyel maksimumda In differential maximum	Güçü artısta / Power increasing Güçü azalmanda / Power decreasing	2.1 2	3 2.8	4 3.7	6.1 5.7	7 6.5	11.4 10.7	18.4 17.3	26.8 25.2	32.7 30.6	94.2 90.8



Adres : İkitelli OSB Eskoop Sanayi Sitesi C8 Blok No:549 Başakşehir / İstanbul Türkiye
Tel: 212 297 57 30 Fax: 212 297 57 33 E-mail : dd@ddvalve.com Web: www.ddvalve.com