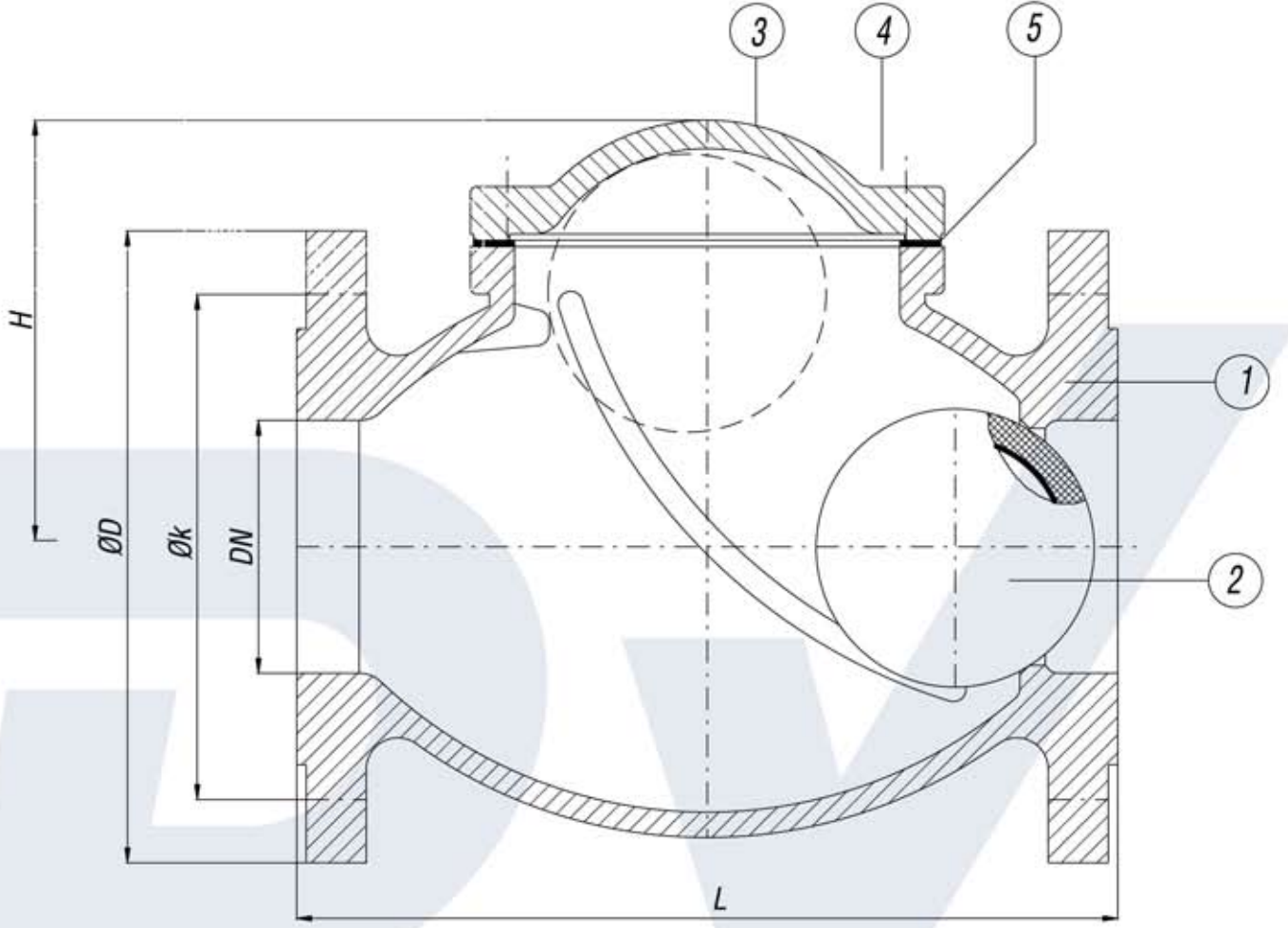


BALL CHECK VALVE

TOPLU ÇEKVALF



NO	PART NAME	PARÇA ADI	MATERIAL / MALZEME
1	Body	Gövde	GG 25/GGG-40/50
2	Ball	Küre	NBR+(GG-25) St-37
3	Bonnet	Kapak	GG 25/GGG-40/50
4	Gasket	Conta	NBR
5	Bolt	Civata	5 D/Pas.Çelik

Nominal Pressure / Anma Basıncı	PN	10									
Nominal Diameter / Anma Çapı	DN	40	50	65	80	100	125	150	200	250	300
Valve Dimensions Vana Boyutları DIN3202/2- F6	L	180	200	240	260	300	350	400	500	600	700
	H	100	110	130	145	170	195	205	260	390	500
Flange Dimensions / Flanş Ölçüleri DIN 2501/TS 810 PN 10	D	150	165	185	200	220	250	285	340	395	445
	k	110	125	145	160	180	210	240	295	350	400
Weight / Ağırlık	kg	8	9	12	14	22	30	49	98	125	240

