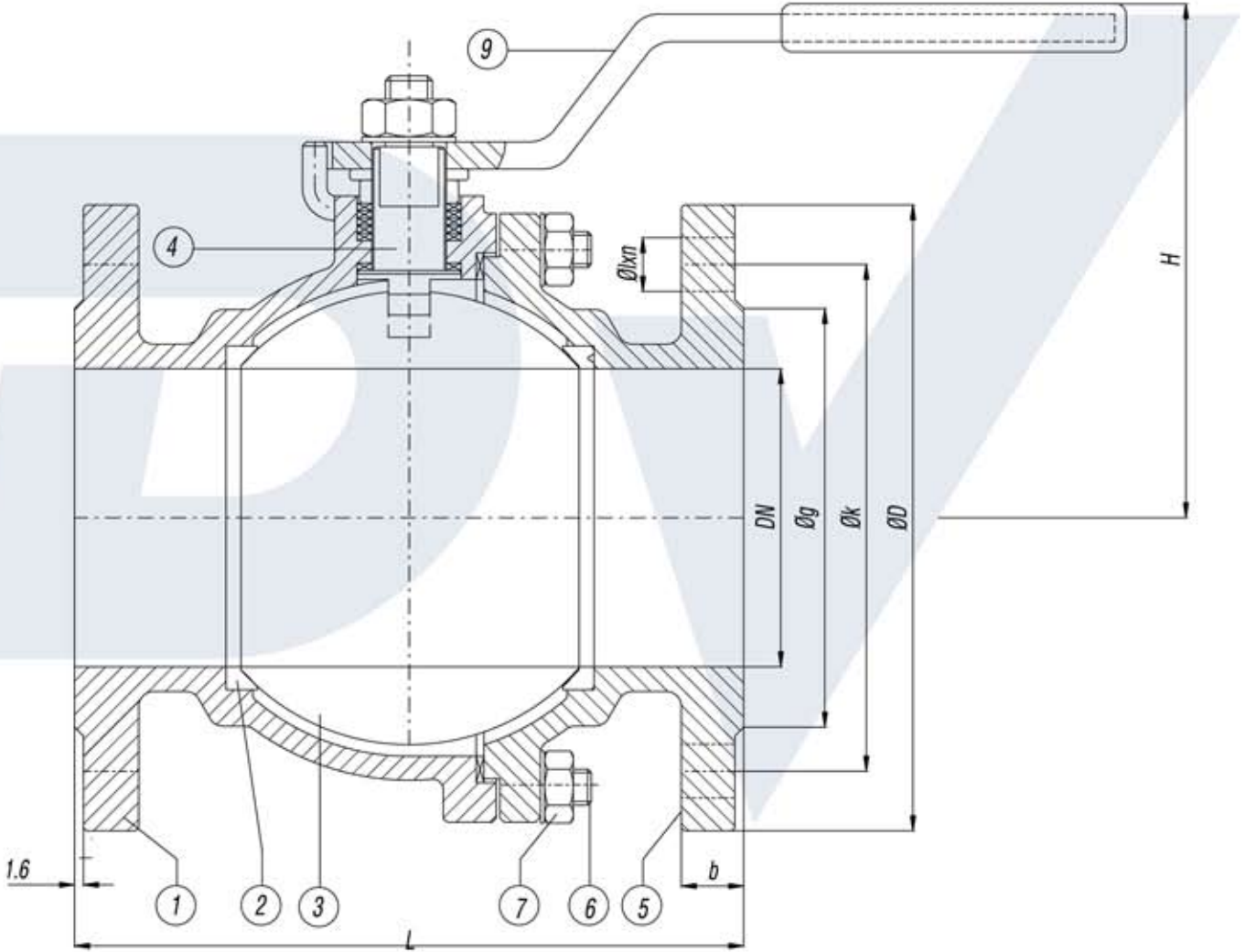


CLASS 300 BALL VALVE

CLASS 300 KÜRESEL VANA



NO	PART NAME	PARÇA ADI	MATERIAL / MALZEME
1	Body	Gövde	Cast Steel A 126 Gr. WCB / Çelik Döküm
2	Body seat	Gövde Burcu	PTFE / TEFLON
3	Ball	Küre	Stainless Steel ASTM A182 Gr. F304 / Paslanmaz Çelik
4	Stem	Mil	Stainless Steel ASTM A182 Gr. F304 / Paslanmaz Çelik
5	Bonnet	Kapak	Cast Steel A 126 Gr. WCB / Çelik Döküm
6	Stud	Saplama	Cr. Mo Alloy Steel A193 Gr. B7 / Cr. Mo Alışımı Çelik
7	Nut	Somun	Carbon Steel A194 Gr. 2H / Karbon Çeliği
8	Lever	Kol	Ductile Iron and Steel / Sfero Döküm veya Çelik



Valve Dimensions Boyut Ölçüleri ANSI B16.10			CLASS 150					Weight Ağırlık kg
DN	L	H	Flange Dimensions Flanş Ölçüleri			ANSI B16.1		
DN	L	H	ØD	Øk	Øg	b	Ølxn	
50	178	160	152.5	120.7	92	16		12
65	190	170	178	139.7	105	17.5	Ø19x4	16
80	203	210	190.5	152.4	127	19		22
100	229	240	229	190.5	157	24	Ø19x8	34
125	254	280	254	216	185.7	24		44
150	394	330	279.5	241.3	216	25.5	Ø22x8	58
200	457	400	343	298.5	270	28.5		140

Valve Dimensions Boyut Ölçüleri ANSI B16.10			CLASS 300					Weight Ağırlık kg
DN	L	H	Flange Dimensions Flanş Ölçüleri			ANSI B16.1		
DN	L	H	ØD	Øk	Øg	b	Ølxn	
50	216	160	165	127	92	22.5	Ø19x8	16
65	241	170	190.5	149.3	105	25.4		30
80	283	210	209.5	168	127	28.5		36
100	305	240	254	200	157	32	Ø22x8	45
125	381	280	279.5	235	185.7	35		70
150	403	330	318	269.7	216	36.5	Ø22x12	105
200	419	400	381	330	270	41.3	Ø25.5x12	150



Adres : İkitelli OSB Eskoop Sanayi Sitesi C8 Blok No:549 Başakşehir / İstanbul Türkiye
Tel: 212 297 57 30 Fax: 212 297 57 33 E-mail : dd@ddvalve.com Web: www.ddvalve.com