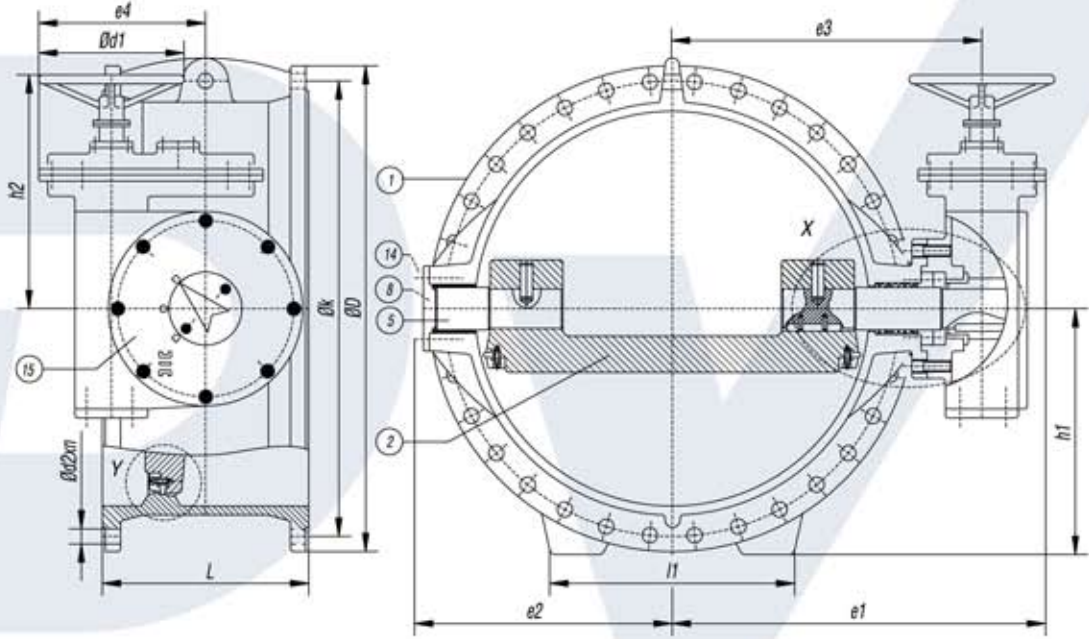
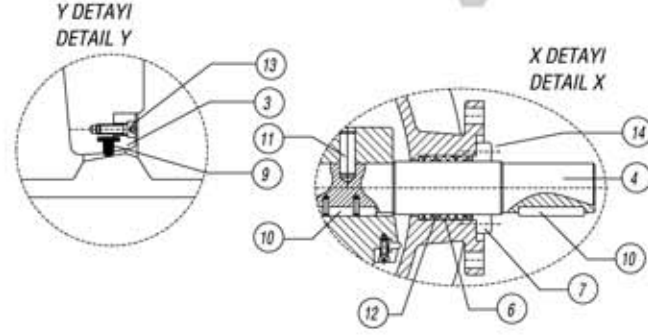


FLANGED BUTTERFLY VALVE

FLANŞLI KELEBEK VANA



NO	PART NAME	PARÇA ADI	MATERIAL / MALZEME
1	Body	Gövde	GG 25/GG-40/50 GS-C 25/AISI 304
2	Disc	Klape	GGG-50 / GS-C 25
3	Retaining Ring	Baskı Çemberi	St
4	Stem-Driven End	Tahrik Mil	AISI 420(X20 Cr13)
5	Stem-Free End	Kısa Mil	AISI 420(X20 Cr13)
6	Bearing bush	Yatak burcu	TEFLON/PTFE
7	Cover-Driven End	Mil Kapağı	GGG-50 / GS-C 25
8	Cover-Free End	Kısa Mil Kapağı	GGG-50 / GS-C 25
9	Sealing Ring	Sızdırmazlık Ringi	EPDM
10	Key	Kılma	Steel Ck-45
11	Setscrew	Setskur	Stainless Steel - A2
12	O-Ring	O-Ring	EPDM,BUNA-N
13	Screw	İmbus Civata	Stainless Steel - A2
14	Bolt	Civata	5 D
15	Worm Gear Unit	Tahrik Kutusu	GGG-50/St



Nominal Diameter / Anma Çapı	DN	100	125	150	200	250	300	350	400	450	500	600	700	800	900	1000	1100	1200				
Valve Dimensions Vana Boyutları DIN 3202/2-F4 BS 5155	DIN 3202 F4 L	190	200	210	230	250	270	290	310	330	350	390	430	470	510	550	590	630				
	BS 5155 L	127	140	140	152	165	178	190	216	222	229	267	292	318	330	410	440	470				
	e1	250	262	284	307	387	423	438	482	515	573	641	729	790	845	920	980	1168				
	e2	105	117	128	157	213	242	273	299	335	355	430	465	521	576	650	710	765				
	e3	198	210	232	255	319	355	370	414	447	491	559	599	660	715	790	850	945				
	e4	134			158			172			238			314			366			515		
	h1	110	125	143	170	212	240	270	295	325	367	430	465	522	570	632	695	752				
	h2	205			255			275			410			476			515			620		
	d1	180			215			250			320			385								
	l1						260	335	345	375	450	470	545	590	660	720	770		965			
Flange Dimension Flanş Ölçüleri TS810/DIN2501 BS 4504	PN 10	ØD	220	250	285	340	395	445	505	565	615	670	780	895	1015	1115	1230	1340	1455			
	PN 10	Øk	180	210	240	295	350	400	460	515	565	620	725	840	950	1050	1160	1270	1380			
	PN 10	Ød2xm	Ø18x8		Ø22x8		Ø22x12		Ø22x16		Ø26x16		Ø26x20		Ø30x20		Ø30x24		Ø33x24			
	PN 10	ØD	220	250	285	340	405	460	520	580	640	715	840	910	1025	1125	1255	1355	1485			
	PN 10	Øk	180	210	240	295	355	410	470	525	585	650	770	840	950	1050	1170	1270	1380			
	PN 10	Ød2xm	Ø18x8		Ø22x8		Ø22x12		Ø26x16		Ø30x16		Ø33x20		Ø36x24		Ø39x28		Ø42x32		Ø49x32	
	PN 10	ØD	235	270	300	360	425	485	555	620	670	730	845	960	1085	1185	1320		1530			
	PN 10	Øk	190	220	250	310	370	430	490	550	600	660	770	875	990	1090	1210	1420				
	PN 10	Ød2xm	Ø22x8		Ø26x8		Ø26x12		Ø30x12		Ø30x16		Ø36x16		Ø36x20		Ø42x24		Ø48x24		Ø56x32	
	PN 10	ØD	235	270	300	375	450	515	580	660	685	755	890	995	1140	1250	1360		1530			
	PN 10	Øk	190	220	250	320	385	450	510	585	610	670	795	900	1030	1140	1250	1430				
	PN 10	Ød2xm	Ø22x8		Ø26x8		Ø30x12		Ø33x12		Ø33x16		Ø39x16		Ø39x20		Ø42x20		Ø48x24		Ø56x28	
Weight / Ağırlık	kg	30	35	45	50	95	120	160	200	255	300	460	635	790	1020	1355	1710	2400				



Adres : İkitelli OSB Eskoop Sanayi Sitesi C8 Blok No:549 Başakşehir / İstanbul Türkiye
Tel: 212 297 57 30 Fax: 212 297 57 33 E-mail : dd@ddvalve.comWeb: www.ddvalve.com