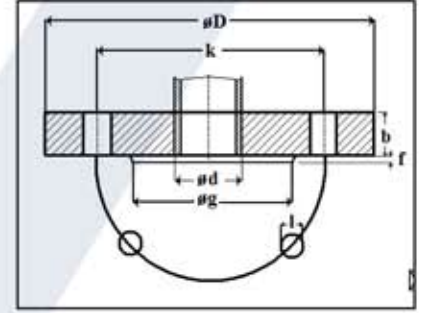
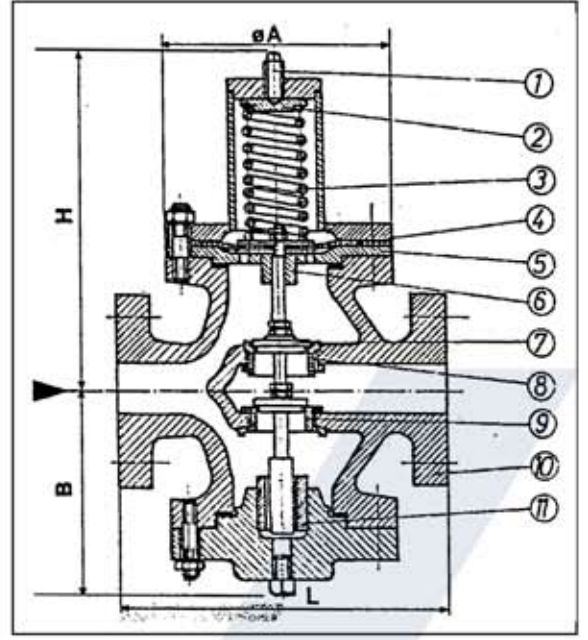


PRESSURE REDUCING VALVE INDUSTRIAL TYPE



BASINÇ DÜŞÜRÜCÜ VANA ENDÜSTRİYEL TİP

Anma Ölçüsü
DN15 – DN100
Çalışma Basıncı
PN16
Bağlantı şekli
ANSI 125-300 / DIN 2501 PN16 – PN40
Uçtan Uca Ölçüler
DIN 3202-F1
Gövde Malzemesi
Dökme Demir GG22-A126 Gr B
Çelik Döküm GSC25-A216 Gr WCB
Çiğ Aksam
Paslanmaz Çelik
Çalışma şartları
Maksimum çalışma sıcaklığı
Dökme demir GG22-A126 Gr B -50 °C'den +200°C'ye
Çelik Döküm GSC25-ASTM A216 WCB -10 °C'den +300°C'ye
Kumanda şekli
Yay kumandalı



Parça adı	Malzeme 1	Malzeme 2
1 Basınç ayar vidası	St. 42	St. 42
2 Yay pulu	St. 42	St.42
3 Yay	Yay çeliği	Yay çeliği
4 Diyafram	Neopren	Neopren
5 Baskı tavası	St. 42	St. 42
6 Tapa üst yatağı	AISI 304	AISI 304
7 Tapa	AISI 304	AISI 304
8 Üst bilezik	AISI 304	AISI 304
9 Alt bilezik	AISI 304	AISI 304
10 Gövde	GG 22/A 126 Gr B	GG 22/A 126 Gr B
11 Tapa alt yatağı	AISI 304	AISI 304

DN	15	25	40	50	65	80	100	150	200	250	300
İNÇ	1/2"	1"	1 1/2"	2"	2 1/2"	3"	4"	6"	8"	10"	12"
L	130	160	200	230	290	310	350	480	600	730	850
B	140	140	160	170	200	240	240	240	290	350	480
A	Standart basınç aralıkları dışında "A-H" ölçüleri imalatçı tarafından belirlenir.										
H	Standart basınç aralıkları dışında "A-H" ölçüleri imalatçı tarafından belirlenir.										
PN 16 (DIN 2501 – BS 4505)											
Ø D	95	115	150	165	185	200	220	285	340	405	460
Ø k	65	85	110	125	145	160	180	240	295	355	378
Ø g	45	68	88	102	122	138	158	212	268	320	410
n	4	4	4	4	4	8	8	8	12	12	12
Ø d ₂	14	14	18	18	18	18	18	22	22	26	26
B	14	16	18	20	20	22	24	26	30		

"f" yüksekliği: DN15 – DN 32 arası 2 mm

DN40 – DN250 arası 3 mm

DN300'de 4 mm



Adres : İkitelli OSB Eskoop Sanayi Sitesi C8 Blok No:549 Başakşehir / İstanbul Türkiye
Tel: 212 297 57 30 Fax: 212 297 57 33 E-mail : dd@ddvalve.com Web: www.ddvalve.com