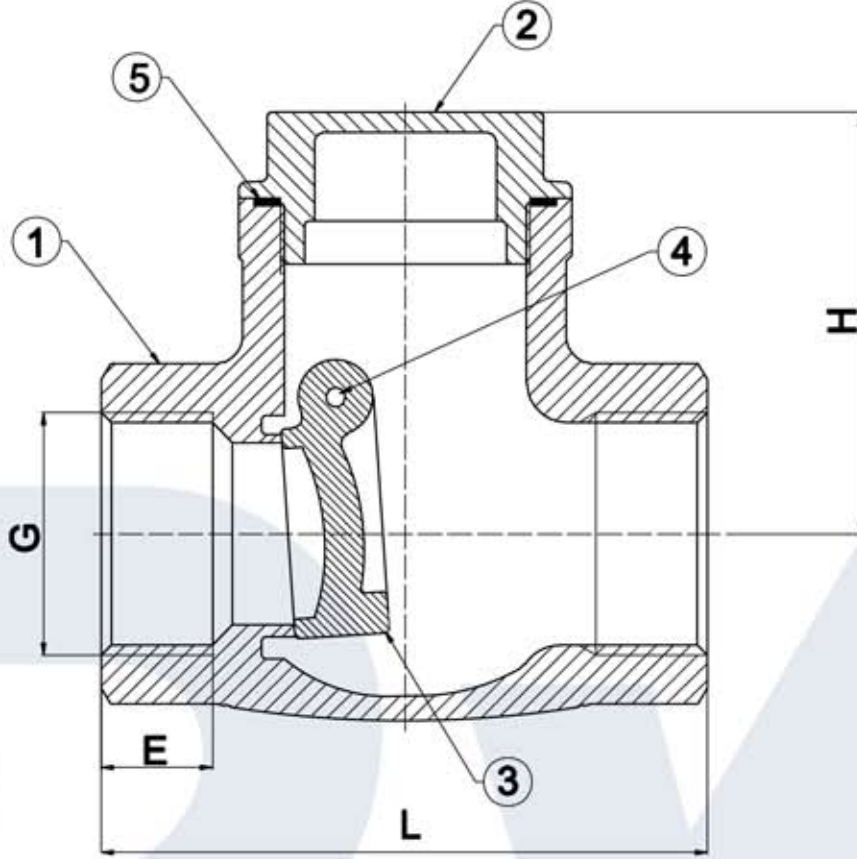


# THREADED SWING CHECK VALVE

## AISI 304 / 316



## DİŞLİ ÇALPARA ÇEKVALF AISI 304 / 316



### MALZEME ÖZELLİKLERİ / MATERIALS

PARÇA NO	PARÇA ADI	PART NAME	MALZEME	MATERIAL
1	GÖVDE	BODY	AISI - 304 / 316	AISI - 304 / 316
2	KAPAK	BONNET	AISI - 304 / 316	AISI - 304 / 316
3	KLAPE	DISC	AISI - 304 / 316	AISI - 304 / 316
4	PİM	PIN	PASLANMAZ ÇELİK	STAINLESS STEEL
5	CONTA	GASKET	TEFLON	PTFE

### PASLANMAZ ÇALPARA ÇEK VANA (DİŞLİ)

Stainless Steel Swing Check Valve (Threaded)

Anma Basıncı Nominal Pressure	PN 16						
Anma Çapı Nominal Diameter	DN	15	20	25	32	40	50
Vana Boyutları Valve Dimensions	G	1/2"	3/4"	1"	1 1/4"	1 1/2"	2"
	E	12	17	20	20	20	23
	L	65	80	90	105	120	140
H	65	80	90	105	120	140	
Ağırlık / Weight	Kg.	0.3	0.49	0.7	1.15	1.50	2.18

SICAKLIK / BASINÇ TEMPERATURE / PRESSURE		UYGULAMALAR	APPLICATIONS
° C	-10..... + 120	• Kondens sistemleri • HVAC sistemleri • Basıncılı hava sistemleri	• Condensation Systems • HVAC Systems • Pressurized air
PN	16		



Adres : İkitelli OSB Eskoop Sanayi Sitesi C8 Blok No:549 Başakşehir / İstanbul Türkiye  
Tel: 212 297 57 30 Fax: 212 297 57 33 E-mail : dd@ddvalve.com Web: www.ddvalve.com