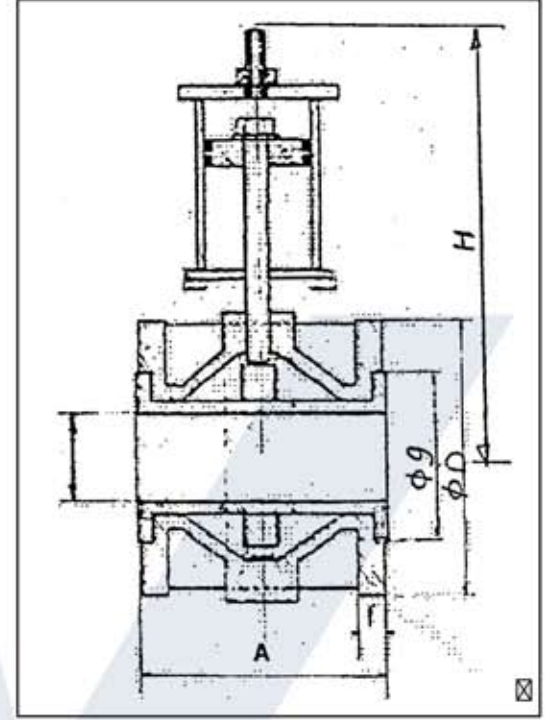


PINCH VALVE

PINCH VANA



Anma Ölçüsü
DN50 – DN150
Çalışma Basıncı
PN16
Başlantı Şekli
ANSI 125 / DIN 2501 PN16
Uçtan Uca Ölçüler
ANSI 16,10
Gövde Malzemesi
Dökme Demir GG22-A126 Gr B
Çelik Döküm GSC 25 –A126Gr WCB
Aksam
Paslanmaz Çelik
Çalışma Şartları
Maksimum çalışma sıcaklığı
Dökme demir GG22-A126 Gr B -50 °C'den +200°C'ye
Çelik Döküm GSC 25 –A126Gr WCB -50 °C'den +300°C'ye
Kumanda Şekli
El Kumandalı, Hava kumandalı



Parça adı	Malzeme 1	Malzeme 2
Üst Gövde	GG22-25 / A126 Gr B	GS2C25 / A216 Gr WCB
Kol	GG22-25 / A126 Gr B	GS2C25 / A216 Gr WCB
Boru Conta	Buna N	Buna N
Mil	AISI 304	AISI 304
Kapak	GG22-25 / A126 Gr B	GS2C25 / A216 Gr WCB

DN	50	65	80	100	150
İNÇ	2"	2 1/2"	3"	4"	6"
A	178	190	203	300	350
B	242	248	282	316	400
H	150	185	250	260	310
PN16 (DIN 2501 – BS 4504)					
Ø D	165	185	200	220	285
Ø k	125	145	160	180	240
Ø g	102	122	138	158	218
n	4	4	8	8	8
Ø d ₂	18	18	18	18	22
b	20	20	22	24	26
Kg					



Adres : İkitelli OSB Eskoop Sanayi Sitesi C8 Blok No:549 Başakşehir / İstanbul Türkiye
Tel: 212 297 57 30 Fax: 212 297 57 33 E-mail : dd@ddvalve.com Web: www.ddvalve.com