

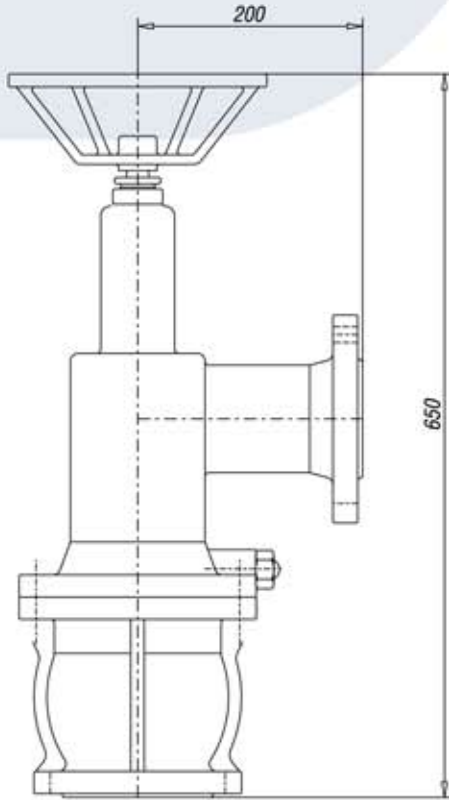
IRRIGATION HYDRANT SULAMA HİDRANTI



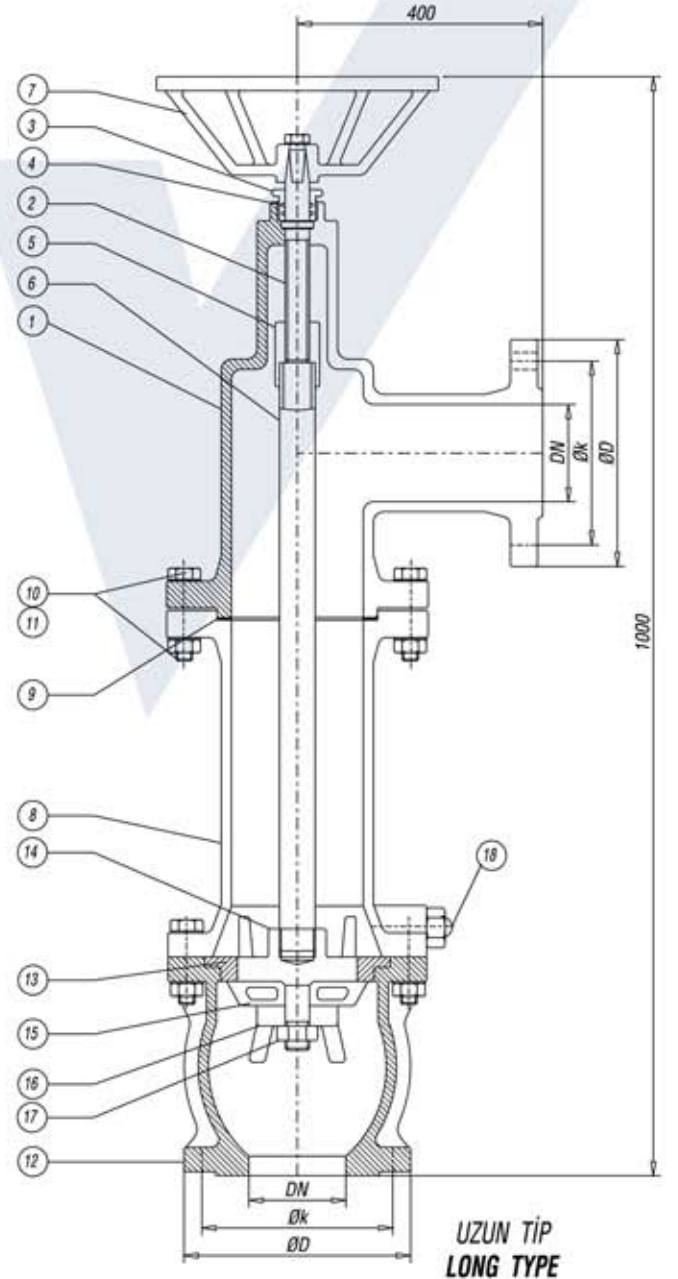
NO	PART NAME	PARÇA ADI	MATERIAL / MALZEME
1	Body	Gövde	GG 25/GGG-40/50
2	Stem	Mil	AISI304/Ms-58
3	O-Ring nut	O-Ring somunu	Ms 58
4	O-Ring	O-Ring	EPDM
5	Stem nut	Mil somunu	Ms 58/Bronze
6	Pipe	Boru	St 37
7	Handwheel	Volan	GG 25
8	Mid pipe	Orta boru	GG 25/GGG-40/50
9	Gasket	Conta	EPDM
10	Bolt	Civata	5 D/S.S
11	Nut	Somun	5 D/Pas Çelik
12	Lower body	Alt gövde	GG 25/GGG-40/50
13	Disc	Disk	Ms 58/Bronze
14	Cone upper part	Üst baskı	GG 25/GGG-40/50
15	Valve cone	Kapama Elemanı	GG 25 + EPDM
16	Cone lower part	Alt baskı	GG 25/GGG-40/50
17	Nut	Somun	5 D/Pas Çelik
18	Drainage plug	Tahliye Tapası	Ms 58

Flange Dimension DIN 2501/TS 810 PN 16	ØD Øk	Inlet Dimension Giriş Ölçüsü			Outlet Dimension Çıkış Ölçüsü
		DN80	DN100	DN150	DN100
		200	220	285	220
		160	180	240	180

Inlet Dimension Giriş Ölçüsü	Outlet Dimension Çıkış Ölçüsü	Test Pressure / Test Basıncı	
		Body / Gövde	Disc / Klape
80	100	24 Bar	16 Bar
100			
150			



KISA TİP
SHORT TYPE



UZUN TİP
LONG TYPE

