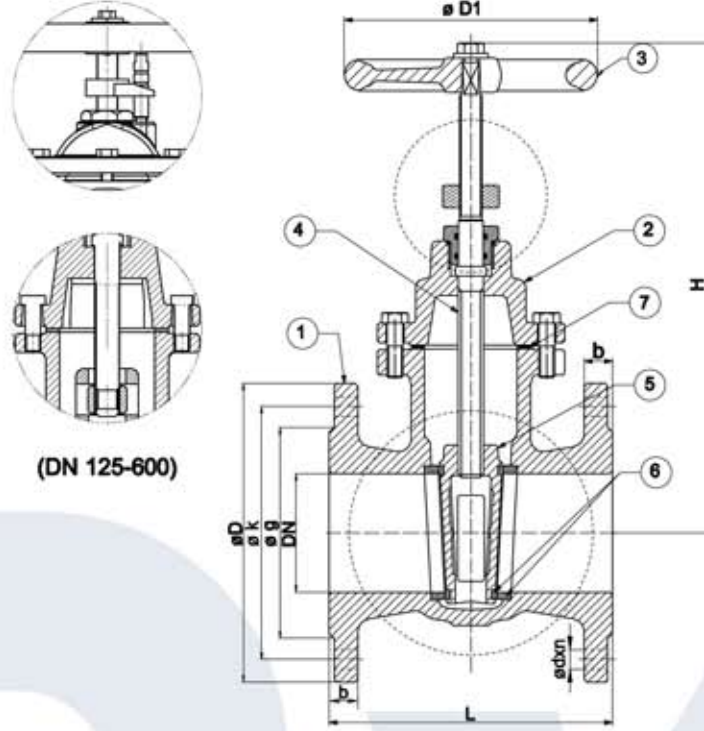


RISING STEM GATE VALVE

YÜKSELEN MİLLİ SÜRGÜLÜ VANA



MALZEME ÖZELLİKLERİ / MATERIALS				
PARÇA NO	PARÇA ADI	PART NAME	MALZEME	MATERIAL
1	GÖVDE	BODY	GG25	GG25
2	KAPAK	BONNET	GG25	GG25
3	VOLAN	HANDWHEEL	GG20	GG20
4	MİL	STEM	PASLANMAZ ÇELİK	STAINLESS STEEL
5	SÜRGÜ	WEDGE	GG25 / GGG40	GG25 / GGG40
6	SİTLER	SEATS	MS58 / BRONZ	MS58 / BRONZE
7	CONTA	GASKET	NBR / EPDM	NBR / EPDM
8	GÖSTERGE	INDICATOR	MS58 / PASLANMAZ ÇELİK	MS58 / STAINLES STEEL

SÜRGÜLÜ VANA METAL YATAKLI SEVİYE GÖSTERGELİ / Gate Valve Metal Sealed With Indicator																
Anma Basıncı Nominal Pressure	PN	10/16						10			4			2.5		
Anma Çapı Nominal Diameter	DN	40	50	65	80	100	125	150	200	250	300	350	400	500	600	
Vana Boyutları Valve Dimensions	L	140	150	170	180	190	200	210	230	250	270	290	310	350	390	
	H	210	235	260	290	325	425	500	580	720	815	925	1030	1265	1450	
	D1	160				200		250		315			400		500	
Flanş Ölçüleri Flange Dimensions	PN 10	D	150	165	185	200	220	250	285	340	395	445	505	565	670	780
		k	110	125	145	160	180	210	240	295	350	400	460	515	620	725
		g	84	99	118	132	156	184	211	266	319	370	429	480	582	682
		b	18	20		22	24	26		28			30	32	34	36
		d	19						23			28			31	
Delik Adedi / Hole Qty	n	4				8				12			16		20	
Ağırlık / Weight	Kg.	9	10	15	17	23	37	45	80	123	166	225	290	460	680	

SICAKLIK / BASINÇ TEMPERATURE / PRESSURE		UYGULAMALAR	APPLICATIONS
° C	-10..... + 120	<ul style="list-style-type: none"> Sıcak su ve soğuk su sistemleri Sıvı yakıt tesisatları Gemi sanayiinde Yangın tesisatlarında 	<ul style="list-style-type: none"> Hot and cold water Liquid fuel systems Marine industry Fire fighting systems
PN	10/16		



Adres : İkitelli OSB Eskoop Sanayi Sitesi C8 Blok No:549 Başakşehir / İstanbul Türkiye
Tel: 212 297 57 30 Fax: 212 297 57 33 E-mail : dd@ddvalve.com Web: www.ddvalve.com