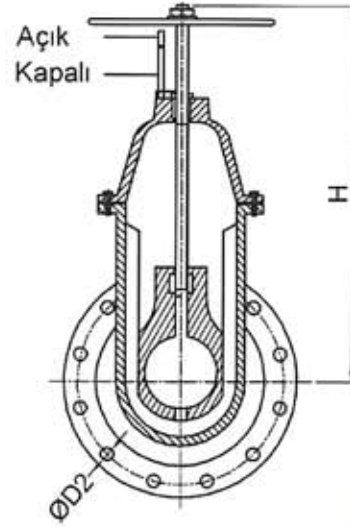
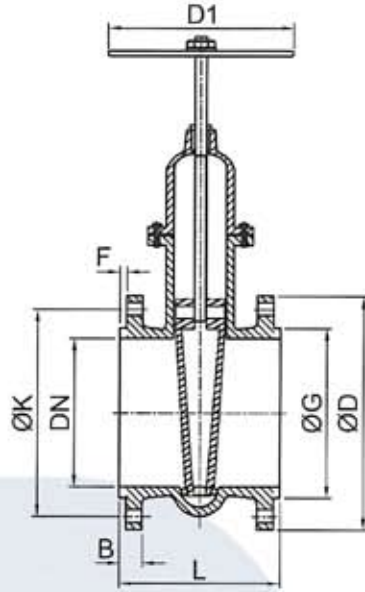


FLAGED GATE VALVE WITH POSITION INDICATOR

SEVİYE GÖSTERGELİ SÜRGÜLÜ VANA



KİLİTLEME
TERTİBATLI

Sıra No	ANMA ÖLÇÜSÜ		BOYUTLAR				FLANŞ ÖLÇÜLERİ						Delik Adedi	Ağırlık ~ (kg)	Basınç Sınıfı
	DN	L	H (±15%)	ØD1	ØD	ØK	B	F	ØG	ØD2					
01	40	140	210	160	150	110	18	2	88	19	4	9,0	PN 10		
02	50	150	235		165	125	20		102					10,0	
03	65	170	260		185	145	22		122					15,0	
04	80	180	290		200	160	24		138					17,0	
05	100	190	325	200	220	180	24	158	23,0						
06	125	200	425	250	250	210	26	188	8	37,0	45,0				
07	150	210	500		285	240		268				80,0			
08	200	230	580	315	340	295	28	320	12	123	166				
09	250	250	720		395	350		370				166			
10	300	270	815	400	445	400	30	430	16	225	290				
11	350	290	925		505	460		482				290			
12	400	310	1030	500	565	515	32	482	20	460	460				
13	500	350	1265		670	620		34				585			

MALZEME

Gövde ve Çevirme volanı : EN-GJL-250 Demir döküm (Malzeme No : EN-JL 1040)

Sızdırmazlık ringi : Pirinç veya Paslanmaz çelik (Malzeme No : 1.4301) + PTFE

Diğer bağlantı elemanları : A2-70 Paslanmaz çelik

Contalar : PTFE (Polytetrafluoroethylene) Trafo yağına dayanıklı

Çalışma sıcaklığı : -20°C, +130°C

ÖLÇÜLER

Alından alına boyutlar DN40..DN500 EN 558 Seri 14

Flanş ölçüleri DN40..DN500 EN 1092 - 1, - 2

"D1" volan çapı tabloda belirtilen ölçülere eşit ya da küçüktür.

TEST

Gövde ve Salmastra burçları +120°C' de 4 atü basınçtaki Trafo yağını sızdırmaz EN 12266-1

Fatura kalınlığı "F" ölçüsü imalatçı standardına göre değişiklik gösterebilir.

Ağırlıklar : İmalatçı standardına göre

Dış yüzey koruma : T06 - 023319
Son kat boya : RAL 9006 White Alu.



Adres : İkitelli OSB Eskoop Sanayi Sitesi C8 Blok No:549 Başakşehir / İstanbul Türkiye
Tel: 212 297 57 30 Fax: 212 297 57 33 E-mail : dd@ddvalve.com Web: www.ddvalve.com